

## Система подключения

## Zehnder ComfoPipe

## Преимущества

- простой монтаж с помощью самонесущей, легкой детали
- точно подогнанные, вставляемые, надежные узлы соединения
- хорошая теплоизоляция вспененным полипропиленом (PP)
- паронепроницаемая поверхность с закрытыми порами
- подходит к патрубкам вентиляционного агрегата ComfoAir G 90

## Артикулы

Наименование	Артикул
ComfoPipe, длина трубы: 500 мм, $\varnothing$ = 180 / 150 мм	990 328 605
ComfoPipe, длина трубы: 500 мм, $\varnothing$ = 210 / 180 мм	990 328 680
ComfoPipe, длина трубы: 1000 мм, $\varnothing$ = 180 / 150 мм	990 328 610
ComfoPipe, длина трубы: 1000 мм, $\varnothing$ = 210 / 180 мм	990 328 681
ComfoPipe, отвод 45° $\varnothing$ = 180 / 150 мм	990 328 624
ComfoPipe, отвод 45° $\varnothing$ = 210 / 180 мм	990 328 682
ComfoPipe, отвод 90° $\varnothing$ = 180 / 150 мм	990 328 629
ComfoPipe, отвод 90° $\varnothing$ = 210 / 180 мм	990 328 683
ComfoPipe, муфта $\varnothing$ = 150 мм	990 328 661
ComfoPipe, муфта $\varnothing$ = 180 мм	990 328 684
ComfoPipe, переходник1, $\varnothing$ = 182/148 мм, алюминий	990 328 662
ComfoPipe, переходник 2, $\varnothing$ = 182 / 161 мм	990 328 664



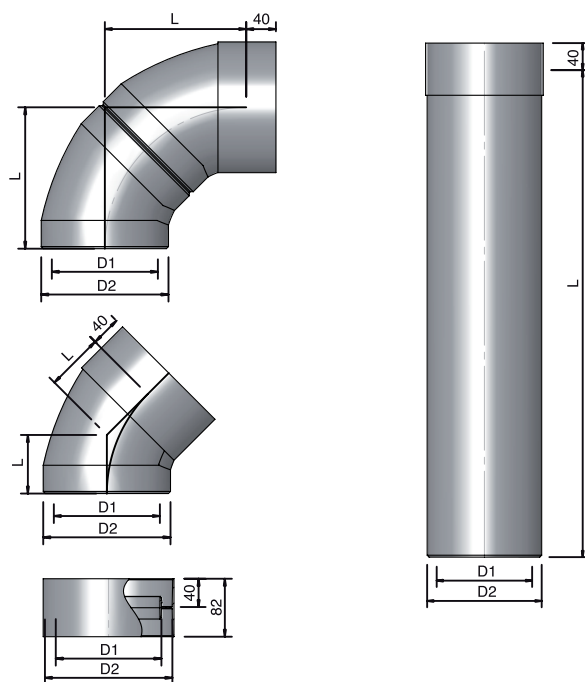
## Описание

**Система труб ComfoPipe: изолированные, паронепроницаемые, из полипропилена, легкие.** Изолированная вентиляционная труба ComfoPipe. В систему труб входят трубы длиной 500 и 1000 мм, отводы 45° и 90°, муфты и переходники. Все элементы являются вставными, трубы могут укорачиваться в соответствии с требованиями. Быстрый и легкий монтаж, небольшой вес, высокая теплоизоляция.

## Размеры

Труба		
D1	D2	L
150 мм	180 мм	500 мм
150 мм	180 мм	1000 мм
180 мм	210 мм	500 мм
180 мм	210 мм	1000 мм
Колено 90°		
150 мм	180 мм	200 мм
180 мм	210 мм	215 мм
Колено 45°		
150 мм	180 мм	83 мм
180 мм	210 мм	89 мм
Муфта		
150 мм	180 мм	
180 мм	210 мм	

## Размерный эскиз





СЕХ-FLYERTS078, V0810, Russian, Возможны технические и конструктивные изменения!