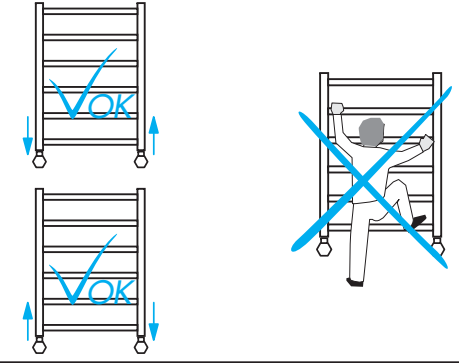
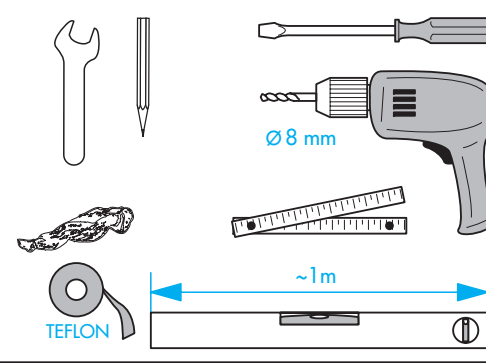
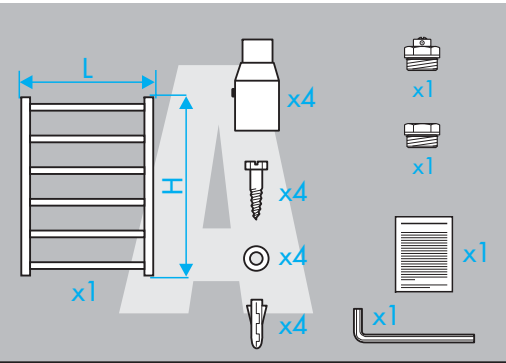


S70/852 420



- (D) Montageanleitung
- (GB) Assembly Instructions
- (F) Instructions de montage
- (I) Istruzione di montaggio
- (E) Instrucciones de montaje
- (H) Szerelési utasítás
- (NL) Montageaanwijzing

